

1050201 有關第 96213180 N01 號「容器及其罩蓋」新型專利舉發事件（103 年度行專訴字第 107 號）（判決日：104.4.30）

爭議標的：新穎性

系爭專利：「容器及其罩蓋」新型專利

相關法條：專利法（93.7.1 施行）第 94 條第 1 項第 1 款

【判決要旨】證據六金屬板並不具有邊牆，即未揭露系爭專利請求項 22 「該底盤面對該內部區域的表面設有至少一邊牆」之技術特徵；證據六金屬罩周圍複數定位件係用以抵靠框體之邊牆而定位，與系爭專利請求項 22 複數個定位件用以抵靠於底盤的邊牆而定位之技術並不相同，證據六並未揭露系爭專利請求項 22 所有技術特徵，故證據六不足以證明系爭專利請求項 22 不具新穎性。

一、案情簡介

(一)案件歷程：原告（專利權人）前於民國 96 年 8 月 10 日以「容器及其罩蓋」向智慧局申請新型專利，經形式審查准予專利後，參加人（舉發人）對之提起舉發。原告旋於 100 年 8 月 19 日提出系爭專利申請專利範圍更正本，經智慧局審查，認符合專利法相關規定准予更正，並依該更正本審查，以 101 年 12 月 27 日（101）智專三（一）05026 字第 10121527340 號專利舉發審定書為「舉發不成立」之處分。參加人不服，提起訴願，經經濟部審認，智慧局認系爭專利 100 年 8 月 19 日申請專利範圍更正本應准予更正，且系爭專利未違反核准時專利法第 94 條第 1 項第 2 款及第 108 條準用第 26 條第 3 項規定，及證據 2、3 之組合不足以證明系爭專利請求項 1 至 49 不具進步性部分，固無違誤；惟智慧局以證據 5 之出貨單及訂單不具證據力，不足證明證據六之實體產品為系爭專利申請前已存在者為由，未實質審查證據六是否足以證明系爭專利不具新穎性及進步性乙節，尚有未洽，乃以 102 年 6 月 21 日經訴字第 10205101330 號訴願決定書為「原處分撤銷，由原處分機關另為適法之處分」之決定。案經智慧局依 100 年 8 月 19 日申請專利範圍更正本重為審查，於 103 年 5 月 29 日以（103）智專三（一）05026 字第 10320738450 號專利舉發審定書為「請求項 1 至 49 舉發成立應予撤銷」之處分。原告不服，提起訴願，經經濟部訴願決

定駁回，原告仍不服，遂提起行政訴訟，案經智慧財產法院審理，作成本件判決，將原處分關於請求項 22 至 27、30、31 部分撤銷。

(二)系爭專利請求項內容：請求項 22 為獨立項，請求項 23~27、30、31 為請求項 22 之附屬項。其中請求項 22 為一種容器，用以保存或傳送物件，該容器包含：一上蓋體；一下蓋體，與該上蓋體組成一內部區域；一底盤，設置於該下蓋體面對該內部區域的表面，該底盤面對該內部區域的表面設有至少一邊牆；一罩蓋，設置於該底盤上，並與該底盤形成一容納該物件之空間；以及複數個定位件，設置於該罩蓋之周圍，用以抵靠該邊牆，使罩蓋定位（系爭專利主要圖式如附圖一所示）。

(三)舉發證據：證據六為一種光罩盒結構，主要係光罩外盒體內結合一光罩內襯盒，該光罩外盒體由殼體 50、框體 40、底座 30 等組成，而光罩內襯盒由金屬罩 20、金屬板 10 等組成，該等構件組成一具有容置光罩空間的光罩盒（如附圖二所示）。

(四)法院撤銷智慧局原處分理由摘要：

1. 證據六金屬板並不具有邊牆，即未揭露系爭專利請求項 22 「該底盤面對該內部區域的表面設有至少一邊牆」之技術特徵；證據六金屬罩周圍複數定位件係用以抵靠框體之邊牆而定位，與系爭專利請求項 22 複數個定位件用以抵靠於底盤的邊牆而定位之技術並不相同。證據六並未揭露系爭專利請求項 22 所有技術特徵，故證據六不足以證明系爭專利請求項 22 不具新穎性。
2. 系爭專利請求項 23-27、30、31，為直接或間接依附於請求項 22 之附屬項，於解釋請求項範圍時應包含被依附請求項之所有技術特徵，是以，證據六既不足以證明系爭專利請求項 22 不具新穎性，當然亦不足以證明直接或間接依附於請求項 22 之請求項 23-27、30、31 等不具新穎性。

二、主要爭點及分析檢討

(一)主要爭點：證據六是否足以證明系爭專利請求項 22 不具新穎性？

(二)原處分認定：證據六之光罩盒包含系爭專利請求項 22：一種容器，用以保存或傳送物件，該容器包含：一上蓋體 102（殼體 50）；一下蓋體 104（框體 40），與該上蓋體 102 組成一內部區域 106；一底盤 112（底座 30），設置於該下蓋體（框體 40）面對該內部區域 106 的表面，該底盤 112（底座 30）面對該內部區域 106 的表面設有至少一

邊牆 114 (邊牆 44); 一罩蓋 110 (金屬罩 20), 設置於該底盤 112 (底座 30) 上, 並與該下蓋體 (框體 40) 形成一容納該物件 (光罩) 之空間; 以及複數個定位件 122 (定位件 60), 設置於該罩蓋 110 (金屬罩 20) 之周圍, 用以抵靠該邊牆 114, 使罩蓋 110 (金屬罩 20) 定位。證據六已揭示系爭專利請求項 22 之技術內容。

(三)判決認定: 證據六之殼體、底座加框體、金屬板、金屬罩等構件係等同系爭專利請求項 22 上蓋體、下蓋體、底盤、罩蓋等構件; 證據六金屬板並不具有邊牆, 即未揭露系爭專利請求項 22「該底盤面對該內部區域的表面設有至少一邊牆」之技術特徵; 證據六金屬罩周圍複數定位件係用以抵靠框體之邊牆而定位, 與系爭專利請求項 22 複數個定位件用以抵靠於底盤的邊牆而定位之技術並不相同。

(四)分析:

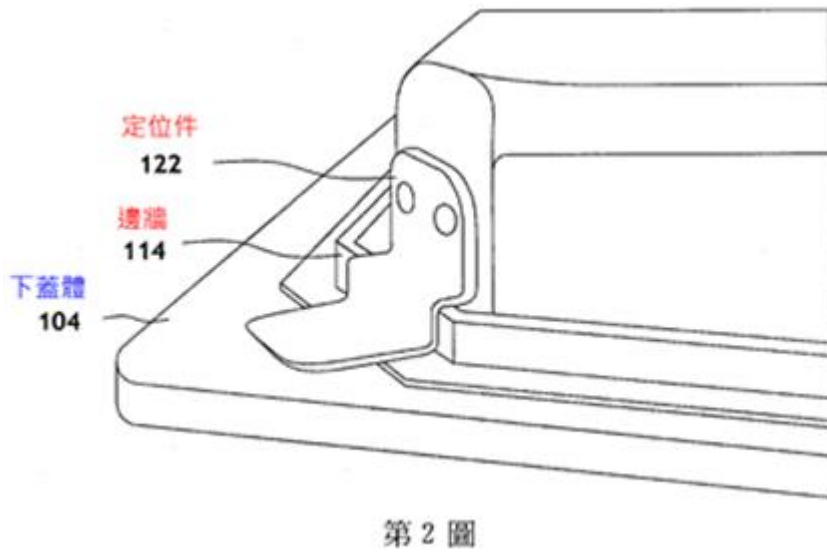
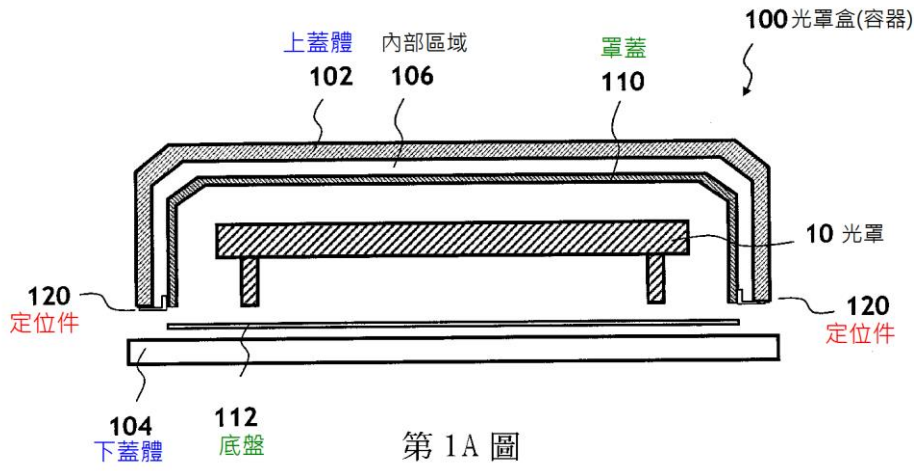
1. 法院判決與原處分的差異, 主要在於對證據六是否揭露系爭專利請求項 22「底盤 112 面對該內部區域 106 的表面設有至少一邊牆 114」之技術內容, 有不同見解。
2. 原處分雖認定證據六之底盤 (即證據六之底座 30) 設有邊牆, 然參酌證據六樣品, 該邊牆係位於框體 40 上, 並非位於底座 30 上 (參附圖二), 則原處分有錯誤解讀證據六之邊牆所在位置的情形, 證據六應未揭露系爭專利請求項 22「底盤 112 面對該內部區域 106 的表面設有至少一邊牆 114」之技術內容, 尚難證明系爭專利請求項 22 不具新穎性。

三、總結

先前技術為樣品時之新穎性判斷應注意事項

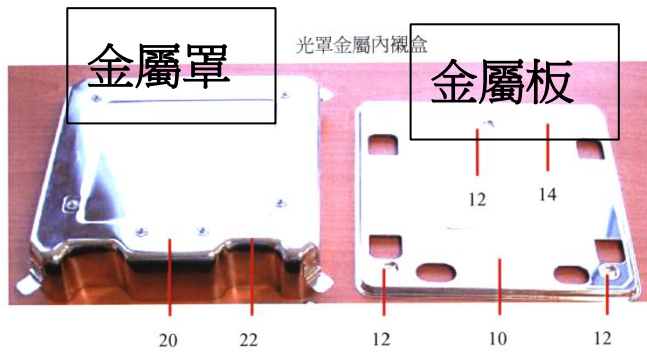
- (一)當先前技術為實物樣品時, 判斷系爭專利是否具新穎性, 應先仔細閱讀並理解系爭專利說明書、圖式所揭示技術內容, 以確實瞭解請求項各技術特徵, 再逐一比對樣品是否確實揭露了系爭專利請求項之各技術特徵; 技術特徵除各構件外, 尚包括各構件的配置關係及連結關係, 以上均須納入比對, 任一不可忽略。
- (二)本件即因疏忽了各構件配置關係的比對, 而造成新穎性判斷的錯誤, 殊值警惕。

附圖一

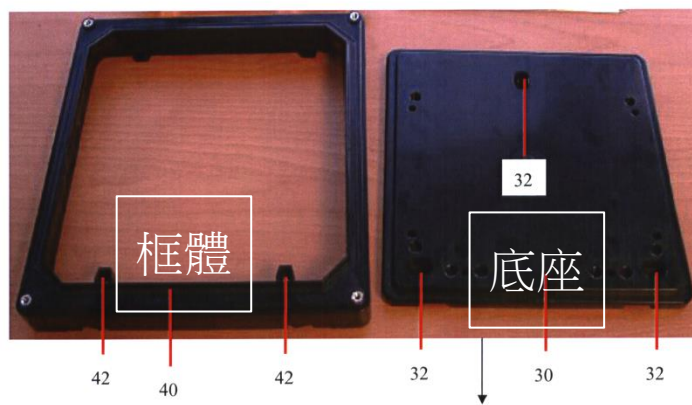


附圖二

一、分解圖



第 1 圖 (金屬罩 20 與金屬板 10 的分解圖)



二、組合圖

