

1051001 有關第 98108353 號「流量閥關斷控制裝置」發明專利申請事件(104 年度行專訴字第 44 號)(判決日:104.12.17)

爭議標的：進步性

系爭專利：「流量閥關斷控制裝置」發明專利

相關法條：專利法第 22 條第 2 項

【判決摘要】引證 1 及 2 均未揭露系爭案請求項 1「中間活動管係可獨立套入一流量閥之流體流入端側之內部，並以其一端依靠在流量閥內部之一凸肩，另一端則突出流量閥外，在流量閥以流量閥之流體流入端與套管一端接合在一起時，由中間活動管之另一端作用在閥門板，使其擺轉離開閥門座而開啟」技術特徵，且不具流量閥內部遭受破壞時，可確保流體系統之流體不致外洩之功效，……，足認引證 1 及 2 之組合無法證明系爭案請求項 1 不具進步性。

一、案情簡介

(一)案件歷程：原告（專利申請人）前於民國 98 年 3 月 16 日以「流量閥關斷控制裝置」向智慧局申請發明專利，經編為第 98108353 號審查，不予專利。原告不服，申請再審查。案經智慧局依其所提 103 年 8 月 1 日修正本審查，核認系爭案有違專利法第 22 條第 2 項之規定，以 103 年 9 月 5 日（103）智專三（三）05131 字第 10321239730 號專利再審查核駁審定書為系爭案應不予專利之行政處分。原告不服，提起訴願，經濟部以 104 年 2 月 12 日經訴字第 10406301220 號訴願決定駁回。原告不服，遂向智慧財產法院提起行政訴訟，經智慧財產法院判決，撤銷原處分及訴願決定，並命智慧局應就申請第 98108353 號「流量閥關斷控制裝置」發明專利申請案，作成准予專利之審定。

(二)系爭請求項 1 內容：一種流量閥關斷控制裝置，其包括一套管與一設置在此套管內之閥門機構；而一中間活動管，可伸入套管內，用以作用閥門機構，其中在套管內之閥門機構，包括由環繞套管內壁之徑向突緣形成一具有中央開孔之內環

作為閥門座；一位在閥門座左側的閥門板，其與套管內壁相樞而可被中間活動管向左方擺轉而離開閥門座；一彈性體而一端固定在套管內壁，另一端為自由端作用在閥門板之左端面，使閥門板具有抵壓在閥門座上之傾向，其特徵在於在閥門板之外周上形成一凸耳，可經由一銷與套管內壁軸樞而具擺轉傾向；而中間活動管係可獨立套入一流量閥之流體流入端側之內部，並以其一端依靠在流量閥內部之一凸肩，另一端則突出流量閥外，在流量閥以流量閥之流體流入端與套管一端接合在一起時，由中間活動管之另一端作用在閥門板，使其擺轉離開閥門座而開啟。(見附圖-系爭案)

(三)核駁證據:引證 1 為 89 年 12 月 1 日公告之第 88222522 號「改良的水管逆止閥構造」新型專利案；引證 2 為 97 年 11 月 11 日公告之第 97204988 號「出水接頭裝置」新型專利案(見附圖-引證 1、引證 2)。引證 1 主要揭露系爭案之閥門機構，引證 2 則揭露系爭案中間活動管之結構。

(四)法院撤銷智慧局原處分理由摘要：

- 1.系爭案中間活動桿係可活動式套入流量閥及套管內部，並不參與兩者連接，故針對在流量閥內部遭受破壞時，將使其內部之凸肩斷裂，中間活動管因失其抵靠，即受水壓及彈性體力量之閥門板推出套管外，而由閥門板將閥門座關閉，確保流體系統之流體不致外洩。引證 2 水龍頭內部遭受破壞，因延伸管仍因受管體兩端固定接合之拘束，使推柱作用在塞體，而無法確保流體系統之流體不致外洩，除非是斷裂位置剛好在延伸管套接部與管體結合部接合處，則推柱方會不受管體拘束，而被彈簧彈出而脫離管體，確保流體系統之流體不致外洩，故引證 2 未具有系爭案之功效。
- 2.當水龍頭遭受外力破壞，並不限敲打，如被剪切工具剪斷或其他機具破壞。則將直接造成水龍頭內部遭受破壞，故系爭案相較引證 2，將具有確保流體系統之流體不致外洩之有益功效。而引證 2 延伸管出水端設有螺帽與水龍頭螺接，延伸管入水端之套接部與管體結合部接合，其應力集中之斷裂點未必是在延伸管入水端之套接部與管體結合處，亦可能在延伸管出水端設有螺帽與水龍頭螺接處。

二、主要爭點及分析檢討

- (一)主要爭點：引證 1、2 之組合是否可證明系爭案請求項 1 不具進步性？
- (二)原處分認定：本請求項之中間活動管一端作用在閥門板上藉由彈性體使其擺轉形成流量閥開/閉之技術僅為應用引證 1 及 2 在閥門板利用彈簧件開/閉之機構設計的簡單組合改變。
- (三)判決認定：系爭案之中間活動管係可活動，其與引證 2 延伸管連接結構明顯不同。水龍頭遭受外力破壞，並不限敲打，如被剪切工具剪斷或其他機具破壞，將直接造成水龍頭內部遭受破壞，系爭案相較引證 2，具有確保流體系統之流體不致外洩之有益功效。引證 2 應力集中之斷裂點則未必是在延伸管入水端之套接部與管體結合處，亦可能在延伸管出水端設有螺帽與水龍頭螺接處，因此不具有系爭案之功效。
- (四)分析：
 - 1.雖然引證 2 所欲解決之問題與系爭案相同，但引證 2 之延伸管 (311) 係與管體相連，不同於系爭案之獨立套入流量閥的中間活動管 (203)。
 - 2.除前述之差異外，智慧財產法院認為當「被剪切工具剪斷或其他機具破壞」時，引證 1、2 之組合未必能達到系爭案確保流體不致外洩的功效，因此不足以證明系爭案不具進步性。
 - 3.系爭案與引證案是否可達到相同功效，是判斷引證案可否證明系爭案不具進步性的考量事項。系爭案之說明書記載「萬一被人惡意破壞，如敲斷或拆卸水龍頭或被竊」，法院進一步推得「被剪切工具剪斷或其他機具破壞」，據以說明因系爭案與引證案結構上之差異，故系爭案非屬具有通常知識者可輕易完成者。

三、總結

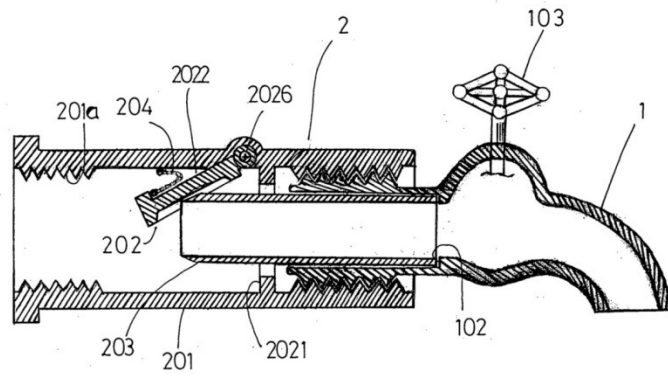
- (一)進步性審查應以申請專利之發明的整體為之
依發明專利審查基準第 2-1-6 頁之記載：「進步性之審查應以每一請求項所載之發明的整體為對象，亦即將發明所欲解決之問題、技術手段及對照先前技術之功效作為一整體予以考

量。」故審查進步性時，應就所欲解決之問題、技術手段及對照先前技術之功效三者之整體進行考量。當引證案與系爭案之技術手段已有差異時，尤須注意引證案是否確已達到系爭案的相同功效。

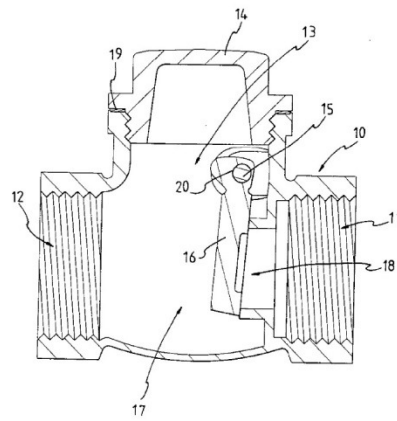
(二)輕易完成之認定

請求項中所載之「全部」技術特徵必須已揭露於引證或為通常知識，始得認定不具進步性。對照引證之「不可活動」，系爭案之中間活動管為「可活動」，因二者之結構已不相同且系爭案有新增功效，尚難逕予認定系爭案為可輕易完成者。

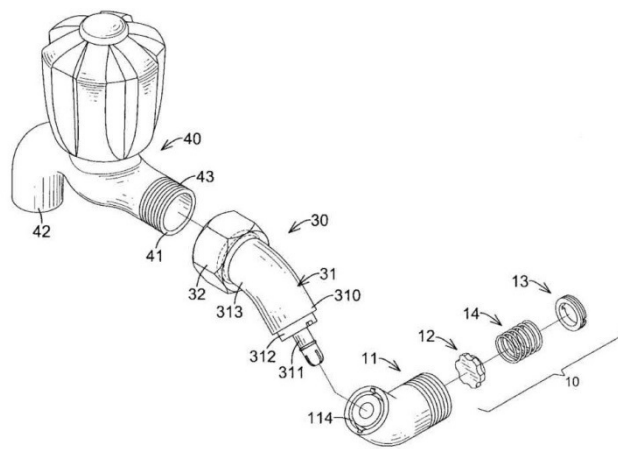
附圖



系爭案



引證 1



引證 2