

1070602 有關第 102213766N02 號「隨身杯與果汁機二合一結構」新型專利舉發事件（106 年度行專訴字第 35 號）（判決日：106.12.27）

爭議標的：進步性

系爭專利：「隨身杯與果汁機二合一結構」新型專利

相關法條：專利法（102.6.13 施行）第 120 條準用第 22 條第 2 項

【判決摘要】

原告（舉發人）所提證據 8 雖未於原處分及訴願時提出，惟證據 8 係用以證明系爭專利請求項 5 不具進步性，既與舉發事由同一，自應併予審究。證據 8（新證據）增設刮條 23 與擾流條 24 是絕對有助於切削及攪拌，已揭露系爭專利請求項 5 附加之「該刀座之上部凸設有數個阻塊，該杯體之內壁面上設有數凸條」技術特徵，故證據 1、8 之組合足以證明系爭專利請求項 5 不具進步性。

一、案情簡介

（一）案件歷程：系爭專利「隨身杯與果汁機二合一結構」申請日為 102 年 7 月 22 日，智慧局於 102 年 11 月 28 日形式審查核准專利。原告（舉發人）以系爭專利有違核准時（102 年 6 月 13 日施行）專利法第 120 條準用第 22 條第 2 項之規定，對之提起舉發。案經智慧局審查，於 105 年 7 月 25 日以（105）智專三（一）03019 字第 10520914050 號專利舉發審定書為「請求項 1 至 6 舉發不成立」之處分。訴願人不服，向經濟部提起訴願。案經經濟部訴願審議委員會審議後，於 106 年 4 月 27 日以經訴字第 10606300460 號訴願決定將原處分請求項 1 至 4 及請求項 6 撤銷，命智慧局另為適法之處分，請求項 5 則駁回。原告就請求項 5 之決定不服，另檢附新證據 8 向智慧財產法院提起行政訴訟，智慧財產法院於 106 年 12 月 27 日以 106 年度行專訴字第 35 號判決「原處分關於『請求項 5 舉發不成立』及訴願決定『原處分關於請求項 5 部分駁回』均撤銷…關於請求項 5 部分應依本判決之法律見解另為適法處分」。

（二）系爭專利請求項內容：

- 1.請求項 1：一種隨身杯與果汁機二合一結構，其特徵在於，包括有：一基座…該扣接凸緣之壁面上設有數個缺口，該數個缺口之下方各設有一定位嵌槽…一刀座，設於該基座之上方，該刀座之底部內周面對應於該基座之各缺口位置均設有一定位嵌塊…一杯體，設於該刀座上，該杯體之開口部位設有一接合座…。(見附圖 1)
- 2.請求項 5：如申請專利範圍第 1 項所述…其中，該刀座之上部凸設有數個阻塊，該杯體之內壁面上設有數凸條，供蔬果在打汁時產生阻力，方便刀具切削打汁。

(三)主要舉發證據：

- 1.證據 1 為 98 年 12 月 31 日之前，亦即早於系爭專利優先權日（102 年 1 月 28 日）前公開之「KJ-L5042L 聲寶生機調理機」產品之使用手冊，可為系爭專利相關之先前技術。(見附圖 2)
- 2.行政訴訟階段之新證據 8 係 96 年 12 月 11 日公告之第 94136132 號「果汁機的刀具」發明專利案，早於系爭專利優先權日（102 年 1 月 28 日）前公開，可為系爭專利相關之先前技術。(見附圖 2)

(四)法院撤銷智慧局原處分理由摘要：…證據 1 僅未揭露系爭專利請求項 5 界定之「該刀座之上部凸設有數個阻塊」技術特徵；而證據 8 說明書…「杯體 20 的底板及內壁分別增設多道微凸刮條 23 與擾流條 24，其也能對蔬果進行刮削及擾流作用，唯此為公知技藝，非本發明訴求的重點，但增設刮條 23 與擾流條 24 是絕對有助於切削及攪拌的」則已揭露系爭專利請求項 5 附加之「該刀座之上部凸設有數個阻塊，該杯體之內壁面上設有數凸條」技術特徵…證據 1 及證據 8 皆為果汁機之技術領域，屬相同技術領域，具證據間組合之動機，而可輕易完成系爭專利請求項 5 之技術特徵，故證據 1、8 之組合足以證明系爭專利請求項 5 不具進步性。

二、主要爭點及分析檢討

(一)主要爭點：證據 1 與新證據 8（行政訴訟階段提出）之組合是否足以證明系爭專利請求項 5 不具進步性？

- (二)原處分認定：系爭專利請求項 1 與證據 1 相較…證據 1 凸緣之壁面上未具有缺口之特徵，也未有缺口之下方所設之定位嵌槽特徵…系爭專利之刀座…證據 1 刀座之底部內周面並未有定位嵌塊之技術特徵…證據 1…大乾磨杯之開口部擋緣與螺紋間設有一倒「L」型之定位嵌塊則為系爭專利所缺…兩者於杯口因應結合功能之技術特徵有所不同…。
- (三)判決認定：系爭專利請求項 5 為依附於請求項 1 之附屬項，包含系爭專利請求項 1 全部之技術特徵，並進一步界定「其中，該刀座之上部凸設有數個阻塊，該杯體之內壁面上設有數凸條，供蔬果在打汁時產生阻力，方便刀具切削打汁」…證據 1 並未揭露系爭專利請求項 5…之技術特徵…而證據 8 說明書…記載：「杯體 20 的底板及內壁分別增設多道微凸刮條 23 與擾流條 24，其也能對蔬果進行刮削及擾流作用，唯此為公知技藝，非本發明訴求的重點，但增設刮條 23 與擾流條 24 是絕對有助於切削及攪拌的」則已揭露系爭專利請求項 5 附加之「該刀座之上部凸設有數個阻塊，該杯體之內壁面上設有數凸條」技術特徵…系爭專利請求項 5 與證據 8 之阻塊、凸條結構相同，且皆係欲達到「供蔬果在打汁時產生阻力，方便刀具切削打汁」；再者，證據 1 及證據 8 皆為果汁機之技術領域，屬相同技術領域，具證據間組合之動機，而可輕易完成系爭專利請求項 5 之技術特徵，故證據 1、8 之組合足以證明系爭專利請求項 5 不具進步性。
- (四)分析：原告於行政訴訟階段針對請求項 5 另提新證據 8 來證明其不具進步性，而參加人（被舉發人）並未針對被訴願會撤銷之請求項 1~4、6 提起行政訴訟，智慧局出庭時，對於請求項 5 所依附之請求項 1 乃受訴願決定之拘束，僅能作「請求項 1 不具進步性」之認定，基此論究新證據 8 與請求項 5 附加技術特徵之異同，而智慧局與法院之意見係相同，皆認為新證據 8 有揭露請求項 5 之附加技術特徵。

三、總結

- (一)參加人未提行政訴訟，訴願決定之「部分撤銷原處分」於行政訴訟階段，對智慧局具拘束力

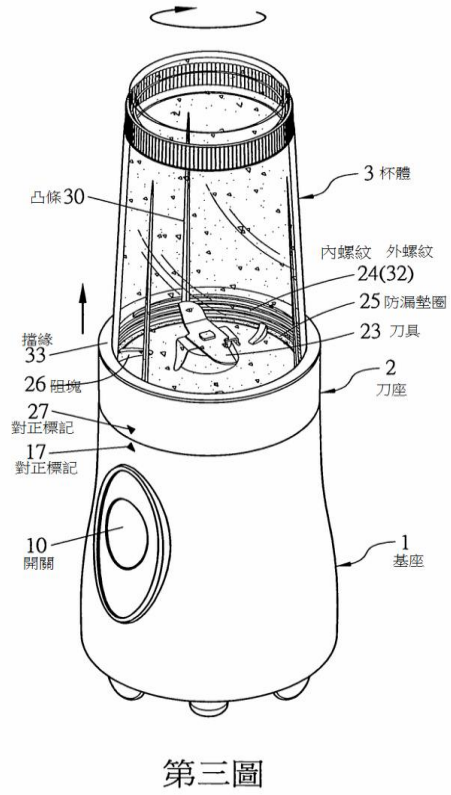
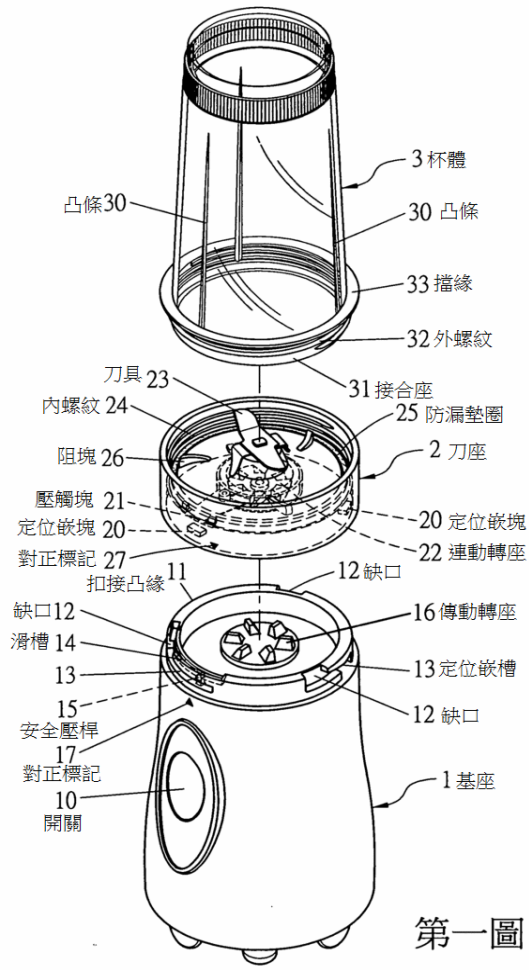
1. 訴願決定將有關係爭專利請求項 1~4、6 之原處分撤銷，參
加人未提行政訴訟，故系爭專利之請求項 1 係受訴願決定
之拘束，智慧局未重為審查之前，僅得依訴願決定之意旨，
認定其「不具進步性」。

2. 請求項 5 係依附於請求項 1 之附屬項，智慧局基於「請求
項 1 不具進步性」之決定意旨，僅能就原告所提之新證據 8
與請求項 5 之附加技術特徵作比對並表示意見，無法就請
求項 1 之技術內容作出與訴願決定不同意見之抗辯。

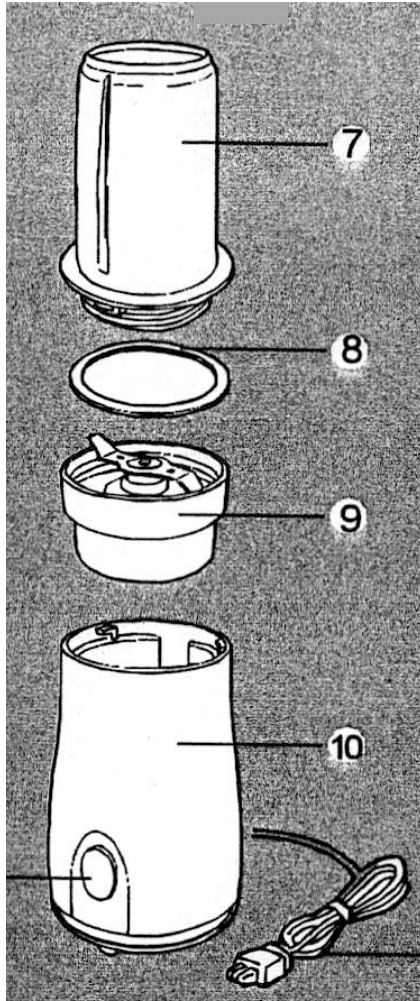
(二) 行政訴訟階段所提新證據，如果法院課予義務會有疑義，智
慧局應就個案實體內容表達意見

本案智慧局於法院係有提出應為「另為適法之處分」，毋須課
予義務之「舉發成立」判決，對智慧局之主張，法院似同意
智慧局之意見。倘若請求項 5 被課予義務，因請求項 1 尚有
更正之權利，若經權利人更正請求項 1 之範圍，則請求項 5
內容會因請求項 1 的更正而改變，將造成原告被課予義務之
請求項 5，因其權利範圍已生變動，而失其作成課予義務之
意義。衡酌本件案情宜讓請求項 1 至 6 全部處於「應另為適
法之處分」之作法較佳，意即將訴願階段與行政訴訟階段被
撤之部分整合後再一起審查，故智慧局於開庭時應適度表達
本案若會舉發成立，仍以「另為適法之處分」較為妥適。

附圖 1 系爭專利主要圖式



附圖 2 證據 1、8 之主要圖式



證據 1

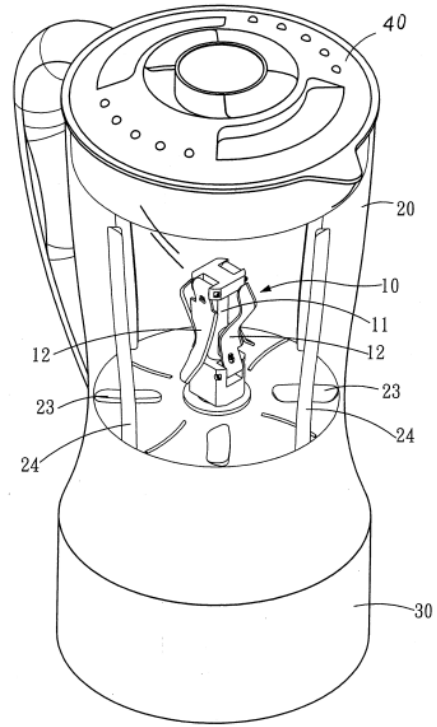


圖 1

證據 8