

智慧財產及商業法院專利民事判決雙月刊

(111年2月號)

目 錄

壹、判決摘錄

案例1：不當行使專利權爭議之判斷(109年度民專訴字第60號, 裁判日：
110.08.24) 1

案例2：系爭工程侵害系爭專利並涉及抄襲之爭議(109年度民專上字第
48號, 裁判日：110.12.24)..... 5

貳、判決全文

案例1:不當行使專利權爭議之判斷(109年度民專訴字第60號,裁判日:
110.08.24)

一、案情簡介

(一)原告主張:

1. 其所產製型號 G8 LED HEADLIGHT 單一項照明設備(下稱系爭產品),於 106 年 6 月申請發明專利,11 月開始製造準備販售,智慧局並於 107 年實體審查核准專利…鉅被告等深知系爭產品一旦進入市場,將使被告○正公司之產品面臨極大挑戰,基於故意打擊原告公司之動機…在網路上佯稱原告公司侵害被告○正公司之 M536321 號新型專利(系爭專利,附圖),卻未提出該新型專利之技術報告…嗣被告○正公司即於 107 年對原告公司所產製之系爭產品,提起專利侵權訴訟…案經法院駁回被告○正公司之訴(下稱前案訴訟)。
2. 原告於前案訴訟取得勝訴判決確定後,於 107 向智慧局就系爭專利提出舉發…經智慧財局為系爭專利請求項 1 至 9 舉發成立應予撤銷之處分,顯見系爭專利已然不具可專利性…即被告等並無正當理由不能依專利法第 115 條規定,向專利專責機關申請系爭專利技術報告…難認被告等已盡相當之注意義務,自應依專利法第 117 條負損害賠償責任。

(二)被告抗辯:

1. 按提起新型專利訴訟並不以提示新型專利技術報告為其要件…新型專利起訴,既無須提示新型專利技術報告,即為正當合法行使訴訟權,並非專利法第 117 條之侵權行為…又被告○正公司對原告等提起之前案訴訟程序中,原告等與法院從未抗辯或要求被告○正公司應提出專利技術報告,原告等既然自願放棄要求被告○正公司提出專利技術報告,則被告○正公司未予提出,難謂行使專利權有何故意過失。
2. 況被告○正公司提起前案訴訟時,業已委請萬國專利商標事務所出具系爭鑑定報告,認定原告公司之系爭產品符合構成文義侵權,主觀上確信原告之產品有侵害系爭專利之情形,足見被告○正公司行使專利權已盡相當注意義務,並無不當行使專利權之故意過失,爰請駁回原告之訴。

二、重要爭點

被告○正公司未先提示新型專利技術報告即提起前案訴訟,是否有違專利法第 117 條之規定?

三、法院見解

1. 按新型專利權人行使新型專利權時，如未提示新型專利技術報告，不得進行警告。新型專利權人之專利權遭撤銷時，就其於撤銷前，因行使專利權所致他人之損害，應負賠償責任。但其係基於新型專利技術報告之內容，且已盡相當之注意者，不在此限，專利法第 116 條、第 117 條分別定有明文。
2. 又 100 年…修法之目的，係為防範以形式審查即取得新型專利權之人，濫用或不當行使其權利，於該新型專利權遭撤銷時，應就他人所受損害負賠償責任，並加重其免責之舉證責任，即明定須證明自己係基於新型專利技術報告之內容，及已盡相當之注意，始得免責。
3. 準此，提起訴訟並非專利法第 116 條所稱之警告，固不以提示新型專利技術報告為必要，惟新型專利權人如未提示新型專利技術報告而行使權利，日後新型專利被撤銷時，即應對於因行使權利所造成他人之損害，負損害賠償責任，並無主張免責之餘地。
4. 經查，被告○正公司提起前案訴訟迄至前案訴訟確定時止，均未提示新型專利技術報告，此為兩造所不爭執。又專利法第 116 條、第 117 條之立法目的，係為了避免僅形式審查核准，惟實質上不具專利要件之新型專利，於行使權利後被撤銷專利時，造成他人之損害，乃要求新型專利權人行使權利時，應提示新型專利技術報告…是被告○正公司於系爭專利經公告後，提起前案訴訟前，自得依法向專利專責機關申請新型專利技術報告，斯時亦無不得申請新型專利技術報告之困難，
5. 復查，被告○正公司於提起前案訴訟時，所提出之相關證據均無新型專利技術報告，縱其業已提出○○專利商標事務所出具之專利侵權鑑定報告書，亦僅能證明其提起前案訴訟時尚無不當行使專利權之故意，尚難謂其無過失之可言…即無從認定其行使專利權係基於新型專利技術報告之內容且已盡相當之注意義務，自無從依專利法第 117 條但書規定主張免責之餘地。
6. 至被告等雖辯稱被告○正公司當時就系爭專利技術內容系同時申請新型及發明專利，被告○正公司申請之發明專利已於 107 年 12 月 1 日獲智慧局核准…亦不能證明被告○正公司行使系爭專利有故意過失等語。
7. 惟被告○正公司固於 105 年 9 月 7 日申請系爭專利時，同時聲明就相同創作在申請該新型專利之同日，另申請發明專利…仍須就上開發明專利進行實體審查。其後，智慧局於審查過程中…通知被告○正公司說明…可知被告○正公司於提起前案訴訟前、後，已然知悉與系爭專利請求項 1 相同創作之上開發明專利申請案具有不可專利性之可能性，惟被告○正公司仍從未申請系爭新型專利技術報告，亦從未徵詢外部公正客觀之單位就系爭專利有效性與否進行鑑定，難認被告○正公司已盡相當之注意而無過失可言。是被告○正公司上開所辯，尚非可採。
8. 綜上，被告○正公司未提示新型專利技術報告即提起前案訴訟，業已違反專利法第 117 條之規定，自有侵害原告權利之過失。

四、總結

按新型專利因採形式審查，並未進行實體審查，該權利是否符合專利要件並不確定，此為新型專利權人所認知，因此，新型專利權人行使權利造成他人損害時，原則上不可推說其係基於信賴專利權有效而行使權利，此與發明及設計專利權有所不同。故專利法第 117 條乃明訂新型專利權人於其專利權遭撤銷時，除基於新型專利技術報告之內容，且已盡相當之注意者，對於撤銷前行使新型專利權造成他人損害應負賠償責任。

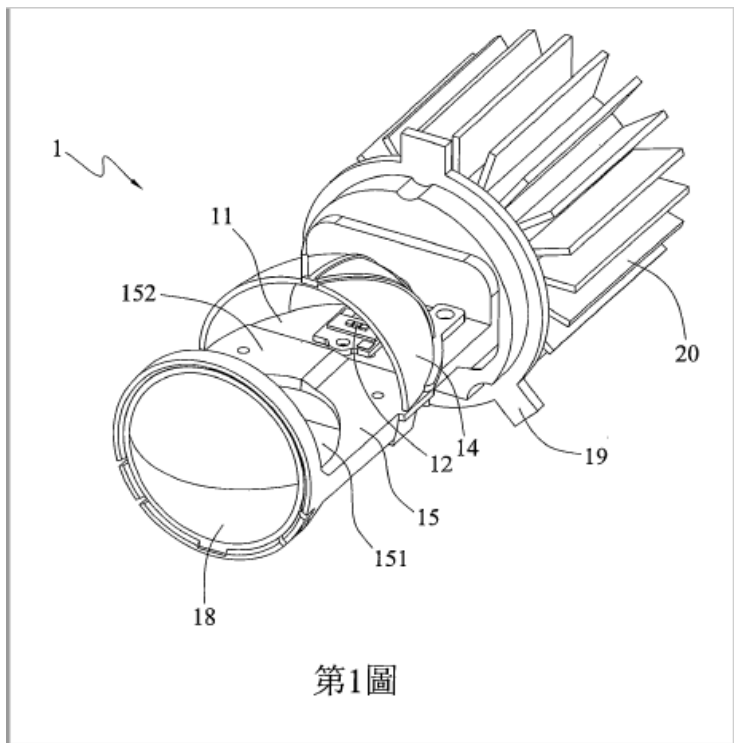
本件原告主張：其所產製之系爭產品，於 106 年申請發明專利並製造準備販售，且智慧局並於 107 年核准專利；惟被告等基於故意打擊原告公司之動機在網路上佯稱原告公司侵害被告○正公司之系爭專利，卻未提出該新型專利之技術報告，被告等並無正當理由不能依專利法第 115 條規定，向專利專責機關申請系爭專利技術報告，難認被告等已盡相當之注意義務，自應依專利法第 117 條負損害賠償責任。

承上，案經法院審認後認為：本件被告○正公司於提起前案訴訟時，所提出之相關證據均無新型專利技術報告。且縱其業已提出○○專利商標事務所出具之專利侵權鑑定報告書，亦僅能證明其提起前案訴訟時尚無不當行使專利權之故意，尚難謂其無過失之可言，即無從認定其行使專利權係基於新型專利技術報告之內容且已盡相當之注意義務，自無從依專利法第 117 條但書規定主張免責之餘地。

再者，被告○正公司固於 105 申請系爭專利時，同時聲明就相同創作在申請該新型專利之同日，另申請發明專利，其後智慧局於審查過程中通知被告○正公司說明，可知被告○正公司於提起前案訴訟前、後，已然知悉與系爭專利請求項 1 相同創作之上開發明專利申請案具有不可專利性之可能性，惟被告○正公司仍從未申請系爭新型專利技術報告，亦從未徵詢外部公正客觀之單位就系爭專利有效性與否進行鑑定，難認被告○正公司已盡相當之注意而無過失可言。

綜上，法院乃判認被告○正公司於行使專利權時，未提示新型專利技術報告，難謂已盡相當之注意，於系爭專利遭撤銷時，自應依專利法第 117 條之規定，就原告公司所受損害部分負損害賠償責任。

附圖：



附圖：系爭專利主要圖式

案例 2：系爭工程侵害系爭專利並涉及抄襲之爭議(109 年度民專上字第 48 號, 裁判日：110.12.24)

一、案情簡介

(一)原告主張：原告(上訴人)起訴聲明：「綠建材多層式防火複合鋼板結構」(系爭專利, 附圖)發明專利之專利權人已專屬授權予原告, 並將專屬授權契約成立生效之日以前對於第三人請求損害賠償之權利讓與原告。詎被告(被上訴人)為系爭建物的第 6 層複層防火屋頂工程(即系爭工程)提出…內政部建築新技術、新工法、新設備及新材料認可通知書(甲證 4、5), 然甲證 4、5 所教示之防火屋頂結構及系爭工程侵害系爭專利請求項 1、23、28(附表)。且甲證 4、5 惡意高度抄襲原告之甲證 10、11 認可通知書及系爭專利權, 而違反公平交易法。爰依法請求被告負損害賠償責任及請求排除侵害。然案經原審為原告敗訴之判決, 原告不服提起本件上訴。

(二)被告抗辯：被告(被上訴人)則抗辯：系爭專利請求項 1、23、28 有應撤銷之原因, 另甲證 4、5 所教示之防火屋頂結構及系爭工程並不符合系爭專利請求項 1、23、28 之文義解釋, 亦未落入系爭專利請求項 1、23、28 之均等範圍。且甲證 4、甲證 5 所揭之技術, 並無高度抄襲甲證 10、甲證 11, 故被告並未違反公平交易法。爰請駁回原告之訴。

二、重要爭點

- (一)甲證 4 圖說所示之系爭工程是否落入系爭專利請求項 1、23、28 之權利範圍？
- (二)系爭工程有無違反公平交易法之規定？

三、法院見解

(一)甲證 4 圖說所示之系爭工程未落入系爭專利請求項 1、23、28 之權利範圍

1. 系爭工程未落入系爭專利請求項 1 之文義及均等範圍：

(1)系爭工程未為系爭專利請求項 1 之文義所讀取：

- ①經解析系爭專利請求項 1 範圍, 其技術內容可解析為 5 個要件, 分別為：1A、1B、1C、1D、1E。又比對系爭工程與系爭專利請求項 1 之各要件文義：系爭工程 1a、1b、1d 等, 分別為請求項 1 要件編號 1A、1B、1D 之文義所讀取。
- ②惟比對系爭產品 1c 與系爭專利請求項 1 要件編號 1C：因系爭工程於強固鋼架兩側分別栓設黑鐵板, 黑鐵板間形成一開放槽, 強固鋼架藉由兩側之黑鐵板, 固設於第一鋼板上, 其與系爭專利請求項 1 用語解釋之開放槽槽壁設置非栓設方式的支承件, 以固設強固鋼架於第一鋼板上的技術特徵並不相同。因此, 系

爭工程未為系爭專利請求項 1 要件編號 1C 文義所讀取。

- ③且比對系爭產品 1e 與系爭專利請求項 1 要件編號 1E：因系爭工程之兩側之黑鐵板，其與系爭專利請求項 1 所界定之固定座的技術特徵並不相同，是系爭工程未為系爭專利請求項 1 要件編號 1E 文義所讀取。從而系爭工程未落入系爭專利請求項 1 之文義範圍。

(2)系爭工程未落入系爭專利請求項 1 之均等範圍：

- ①經分析系爭專利請求項 1 要件編號 1C、1E 而言，系爭工程與系爭專利係以不同之技術手段，達成相同之功能及產生相同之結果，故系爭工程要件編號 1c、1e 與系爭專利請求項 1 要件編號 1C、1E 未構成均等。
- ②綜上，系爭工程要件編號 1c、1e 與系爭專利請求項 1 要件編號 1C、1E 既未構成均等，故系爭工程未落入系爭專利請求項 1 之均等範圍。

2. 系爭工程未落入系爭專利請求項 23 之文義及均等範圍：

(1)系爭工程未為系爭專利請求項 23 之文義所讀取：

- ①經解析系爭專利請求項 1 範圍，其技術內容可解析為 3 個要件，分別為：23A、23B、23C。
- ②就系爭工程與系爭專利請求項 23 之各要件的文義比對，因系爭工程未為系爭專利請求項 23 要件編號 23A、23B、23C 之文義所讀取，系爭工程未落入系爭專利請求項 23 之文義範圍。

(2)系爭工程未落入系爭專利請求項 23 之均等範圍：

- ①經分析就系爭專利請求項 23 要件編號 23A、23B、23C 而言，系爭工程與系爭專利係以不同之技術手段，達成相同之功能及產生相同之結果，故系爭工程要件編號 23a、23b、23c 與系爭專利請求項 23 要件編號 23A、23B、23C 未構成均等。
- ②綜上，系爭工程要件編號 23a、23b、23c 與系爭專利請求項 1 要件編號 23A、23B、23C 既未構成均等，故系爭工程未落入系爭專利請求項 23 之均等範圍。

3. 系爭工程未落入系爭專利請求項 28 之文義及均等範圍：

(1)按本件系爭專利請求項共計 28 項，其中請求項 1、10、23 為獨立項，其餘為附屬項。

(2)如上述，系爭工程既未落入系爭專利請求項 1、23 之權利範圍，則系爭工程自然未落入直接依附於系爭專利請求項 1、23 之請求項 28 的權利範圍。

(二)系爭工程未違反公平交易法

1. 經查，甲證 4、甲證 5 與甲證 10、甲證 11 雖均為複層金屬板所組成的防火屋頂結構，惟二者所採用之技術內容具有明顯的差異，尚難認甲證 4 惡意高度抄襲甲證 10、甲證 11。

2. 復查，爭專利請求項 1、23、28 不具進步性，且縱使系爭專利請求項 1、23、28 具有進步性，惟甲證 4、甲證 5 圖說所示之系爭工程並未落入系爭專利請求項 1、23、28 之權利範圍，是以甲證 4、甲證 5 所揭露之防火屋頂結構的技術內容與系爭專利具有實質技術差異，是以尚難認甲證 4、甲證 5 惡意高度抄襲系爭專利。
3. 綜上，甲證 4、5 並未惡意高度抄襲原告之甲證 10、11 及系爭專利權，從而系爭工程未違反公平交易法。

四、總結

按判斷被控侵權對象是否構成均等侵權，應於判斷不符合文義讀取之後，針對被控侵權對象與系爭專利之請求項之不相同之各個技術特徵，逐一判斷其是否為均等之技術特徵。若被控侵權對象欠缺系爭專利之請求項的一個以上之技術特徵，或有一個以上對應之技術特徵不相同且不均等，即不符合全要件原則，應判斷不適用均等論，被控侵權對象不構成均等侵權。

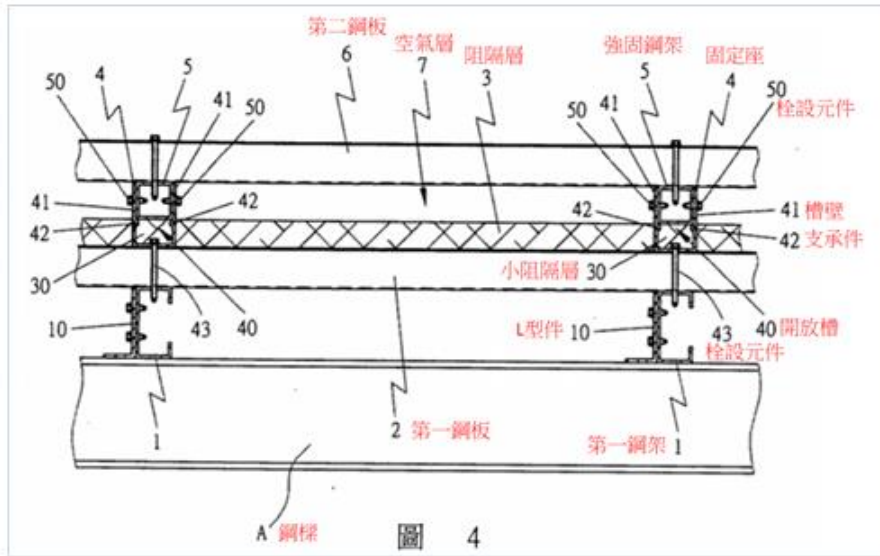
本件系爭工程是否落入原告之系爭專利請求項 1、23、28 之文義及均等範圍而構成侵權？經法院審認比對系爭工程與系爭專利請求項 1 之各要件文義，認為：雖系爭工程 1a、1b、1d 為請求項 1 要件編號 1A、1B、1D 之文義所讀取；然系爭工程要件編號 1c、1e 既未為系爭專利請求項 1 要件編號 1C、1E 文義所讀取，亦未與之構成均等。且系爭工程亦未落入系爭專利請求項 23、28 之文義及均等範圍，故認系爭工程亦未侵害系爭專利請求項 1、23、28 之權利範圍。

至於，被告是否違反公平交易法部分，法院審認後認為：甲證 4、甲證 5 與甲證 10、甲證 11，二者所採用之技術內容具有明顯的差異，尚難認甲證 4、甲證 5 惡意高度抄襲甲證 10、甲證 11。且甲證 4、甲證 5 所揭露之防火屋頂結構的技術內容與系爭專利具有實質技術差異，亦難認甲證 4、甲證 5 惡意高度抄襲系爭專利，故判認系爭工程未違反公平交易法。

此外，因被告對本件系爭專利提出專利有效性之應撤銷事由抗辯，法院乃一併予以審酌，並判認：爭專利請求項 1、23、28 不具進步性，且進一步敘明：縱使系爭專利請求項 1、23、28 具有進步性，惟甲證 4、甲證 5 並未惡意高度抄襲甲證 10、甲證 11 及系爭專利，且系爭工程未侵害系爭專利請求項 1、23、28 之權利範圍，故不必為中間判決，逕作成終局判決。準此，法院爰判認原告之主張無理由。

附圖：

第 4 圖為複合鋼板實施例之前視圖



附圖：系爭專利主要圖式

附表：系爭專利請求項 1、23、28 之技術特徵

要件編號	系爭專利請求項 1 技術特徵
1A	一種綠建材多層次防火複合鋼板結構，至少包含：
1B	第一鋼架，被設置於鋼樑上方，前述第一鋼架上方設第一鋼板，於前述第一鋼板上方設阻隔層，
1C	於前述第一鋼板上方設固定座，前述固定座設開放槽，前述開放槽之槽壁設支承件，得利用前述支承件以為強固鋼架設置固定於開放槽之中，
1D	於前述強固鋼架上方設第二鋼板；
1E	如此，即可利用前述固定座將第一鋼板、強固鋼架與第二鋼板為適當之分離，形成多層次架構，足以減少前述第一鋼板、強固鋼架與第二鋼板彼此間之熱傳導，提升鋼板建築之結構強度，符合綠色環保及提升耐燃隔音等級及政府法令之防火效益。

要件編號	系爭專利請求項 23 技術特徵
23A	一種綠建材多層次防火複合鋼板結構，係由第一鋼架、第一鋼板、阻隔層、固定座、強固鋼架及第二鋼板組成，
23B	其特徵在於前述固定座設開放槽，前述開放槽設支承件，以為強固鋼架設置；
23C	如此，得利用前述固定座將第一鋼板與強固鋼架及第二鋼板為分離設置，讓第二鋼板所生之高溫不易傳導到第一鋼板，或讓第一鋼板所生之高溫不易傳導到強固鋼架與第二鋼板，彼此之間不易為熱傳導，以產生多層次之防火複合鋼板，提升鋼板建築之結構強度；維持室內溫度，並提高耐燃隔音等級，符合政府法令之防火效益。

貳、判決全文

案例 1：109 年度民專訴字第 60 號判決

案例 2：109 年度民專上字第 48 號判決